



SuCri®

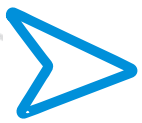
Das Plugin für **effizientes Planen**
in AutoCAD® Plant 3D™ und
Advance Steel™ –
entwickelt für Planer im
Anlagenbau und Stahlbau

Designed by engineers, for engineers



SuCri® ist ein innovatives Plugin für AutoCAD® Plant 3D™ und Advance Steel™, das Ingenieure und Planer im Anlagenbau z.B. in der Abwasserwirtschaft, der chemischen Industrie oder der Prozessindustrie unterstützt und Planungen deutlich effizienter gestaltet.

Der Fokus liegt auf der erheblich vereinfachten Planung von Rohrhalterungen sowie Primär- und Sekundärstahlbauten.



Dank integrierter herstellerbasierter Komponenten-Kataloge und automatischer Platzierung ermöglicht SuCri® eine effiziente und präzise Planung.



Das sehr aufwändige manuelle Auswählen geeigneter Halterungskombinationen und Einfügen von Komponenten entfällt - **für den Planer wird der Zeitaufwand um den Faktor 10 reduziert.**



In Advance Steel™ stellt SuCri® eine nahtlose Integration zur Optimierung der Stahlbauplanung bereit.



Das Konzept von SuCri®

SuCri® ergänzt die Funktionen von Plant3D™ und Advance Steel™ und integriert sich nahtlos in die Programme. Mit dem intuitiven user interface arbeiten Planer in ihrer gewohnten Umgebung.

SuCri® besteht derzeit aus vier Modulen, die zu Bundles kombiniert werden können.



Modul 1

bildet das Basismodul mit den **Herstellerkatalogen** und Features wie Connection Check, Auswahlhilfe von Komponenten oder dynamische Klemmsysteme.



Modul 2

bietet erweiterte Funktionalitäten in Plant 3D™, insbesondere **das automatische Platzieren von Halterungen** und passenden Klemmsystemen, sowie deren automatisches Austauschen im Bedarfsfall.



Modul 3

wurde für die Nutzung in Advance Steel™ entwickelt. Es erlaubt die **präzise Finalisierung des Stahlbaus**, sowohl für Neu- als auch Bestandsbau.



Modul 4

ist eine Erweiterung zu Plant 3D™ für den Sekundärstahlbau zur **Zeichnungsableitung**. Es ermöglicht die Generierung von Stücklisten, Fertigungsdokumenten und Zeichnungen direkt aus Plant 3D™.



Mit SuCri® arbeiten Anlagenplaner effizient:

- **Herstellerkataloge nutzen**
- **Rrohrhalterungen automatisch platzieren**
- **Zeichnungen ableiten**
- **Stücklisten erstellen**

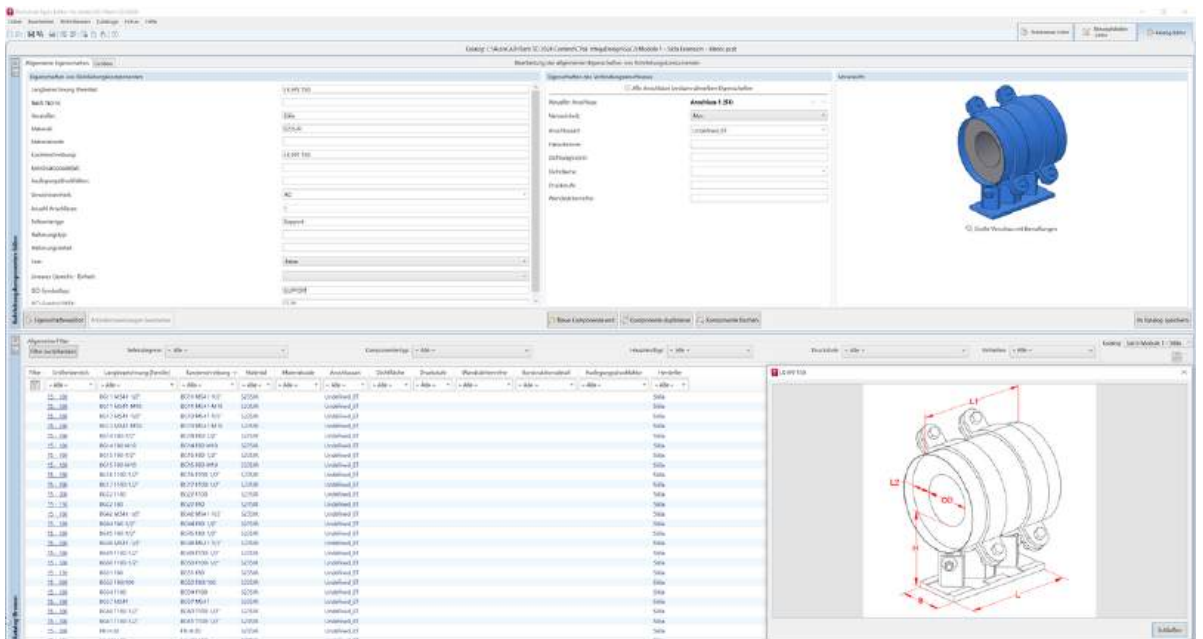
Modul 1

Das Basismodul enthält herstellerbasierte Bauteilkataloge für Rohralterungssysteme. Es bietet u.a. die folgenden Optionen:

- Hinzufügen von intelligenten Klemmsystemen
- Rotieren der Schellen in beliebigen Winkeln
- Hinzufügen von Einlegebändern
- Verstellen der Gewindestange bei einer normalen Rohrleitungsschelle
- Verstellen der Höhe bei verstellbaren Rohrleitungsschuhen
- einfaches Austauschen des Halterungstyps ohne erneutes Platzieren
- Möglichkeit zur Integration von unterschiedlichen Materialien
- farbliche Indikation bei falscher Platzierung
- Extensions für folgende Hersteller sind verfügbar: Sikla®, Hilti®, Bernecker, MPSS.
- Modul 1 ist aktuell lauffähig mit den Versionen Plant 3D™ 2022-2025.



Eine Demo der Funktionen oder Testlizenzen können Sie auf www.sucri.de anfragen.

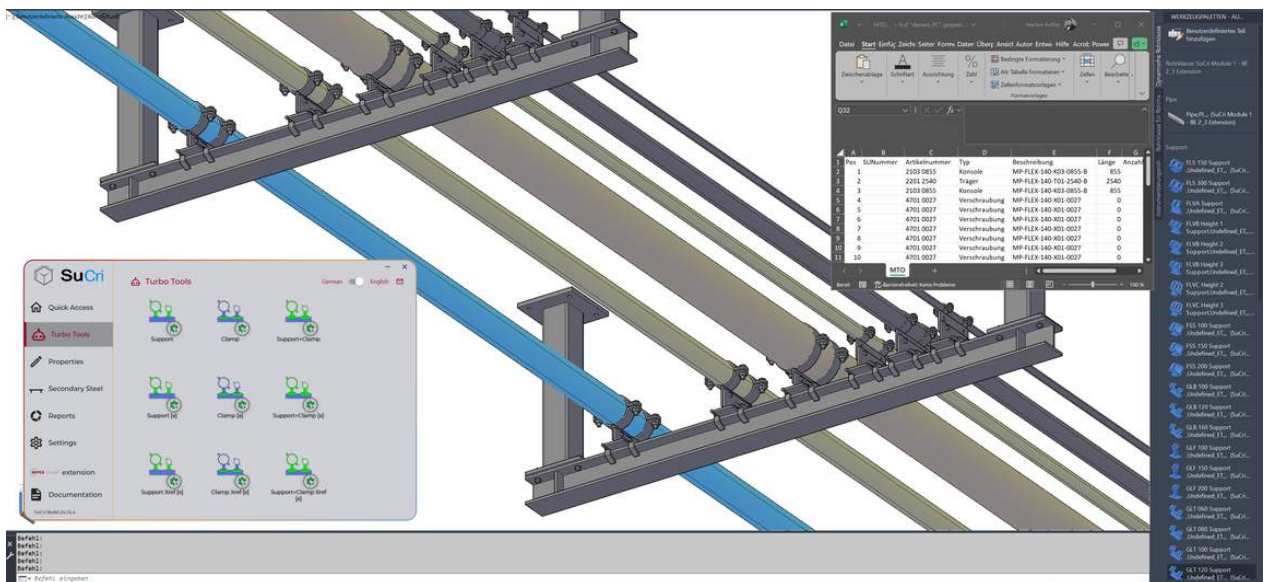


Screenshot aus Modul 1

Modul 2

Modul 2 bietet erweiterte Funktionalitäten zu Modul 1:

- Automatische Platzierung von rohrumschliessenden Bauteilen und Klemmsystemen
- automatisches Angleichen von Bauteileigenschaften
- Auswahlhilfe der benötigten Bauteile
- Stücklistenenerstellung
- Extensions für folgende Hersteller sind verfügbar: Sikla®, Hilti®, Bernecker, MPSS. Ausserdem gibt es eine Extension, die die Modul 2-Funktionalitäten mit den Standard-Halterungen von Plant 3D® ermöglicht.
- Modul 2 benötigt Modul 1 als Basislizenz. Modul 2 ist aktuell lauffähig mit den Versionen Plant 3D™ 2022-2025.



Screenshot aus Modul 2

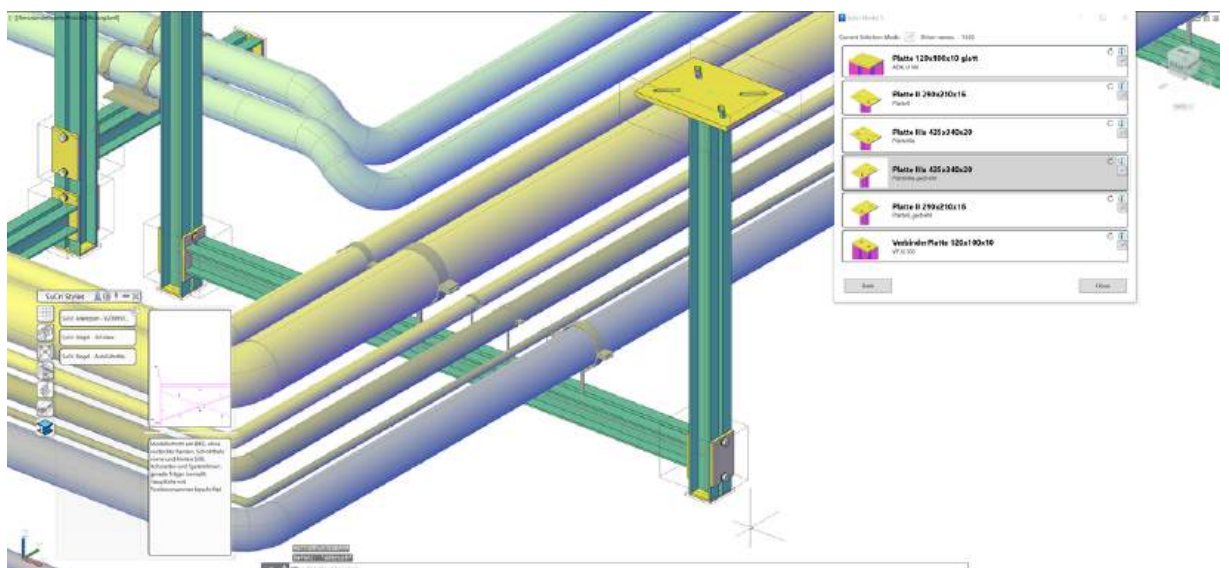
Modul 3

Das Modul 3 richtet sich an Nutzer von Advance Steel™.

Es ermöglicht

- die präzise Planung von Verbindungen innerhalb des Sekundärstahlbaus inkl. Anbindung an Bestandsstahlbau,
- Rohrhalterungen und Stahlprofile aus Plant 3D® können nahtlos nach Advance Steel™ importiert werden,
- die Ergänzung Ihrer Projekte, Finalisieren und nahezu automatisiertes Ableiten von Fertigungsdokumenten.
- Extensions für folgende Hersteller sind verfügbar: Sikla®, Hilti.
- Modul 3 ist aktuell lauffähig mit Advance Steel™ 2022-2025.

Detaillierte Informationen zu den Features finden Sie in der [Wissensdatenbank](#).



Screenshot aus Modul 3

Modul 4

Modul 4 ist eine Erweiterung zu Plant 3D™ für den Sekundärstahlbau.

Mit Modul 4 ist es möglich, nahezu automatisch Zeichnungen zu erstellen.

Für Kunden, die schnelle Fertigungszeichnungen benötigen und dennoch nicht auf die Orthozeichnungen in Plant 3D™ verzichten möchten, ist Modul 4 die optimale Lösung.

Extensions für folgende Hersteller sind verfügbar: Sikla®, Hilti®, Bernecker, MPSS.

Ausserdem gibt es eine Extension, die die Modul 4-Funktionalitäten mit den Standard-Halterungen von Plant 3D™ ermöglicht.

Modul 4 ist aktuell lauffähig mit den Versionen Plant 3D™ 2024 und 2025.

The screenshot displays a technical drawing of a steel connection detail. It includes several orthographic views: Vorderansicht (front view), Seitenansicht von Links (side view from left), Draufsicht (top view), and Iso Ansicht Süd-West (isometric view from the south-west). Each view is annotated with dimensions and labels for components. To the right of the drawings is a parts list table (Stückliste) with columns for position (POS), quantity (ANZ), description (BESCHREIBUNG), item code (ITEM CODE), length (LÄNGE), and weight (GEWICHT). Below the table is a layout plan (Layout Plan) showing the arrangement of four bolts (G6.8-12.9) on a plate.

POS.	ANZ.	BESCHREIBUNG	ITEM CODE	LÄNGE	GEWICHT
1	12	Fertigschraube FLS	102512		0.36
2	2	Endlagge ADK T 80	102674		0.86
3	2	TF 2 100	102642	1419	21.3
4	4	LC-WV 100 WP-TS DIN 1001 HCP	102640		2.2
5	1	MSS-Halter F 100	103079		1.30
6	1	Stirnstopfer STA F 90	103073		2.4

Screenshot aus Modul 4

Kontakt

SuCri[®] ist eine Marke der IntegaDesign GmbH.

IntegaDesign GmbH
GF Markus Rufflar
Otto-Hahn-Str. 36
63303 Dreieich

www.sucri.de

www.integadesign.de

Email: info@integadesign.de

Tel. + 49 (0)6103-7329244



LEITSPRUCH

Wer aufhört, besser zu werden, hat aufgehört, gut zu sein.
(Philip Rosenthal, 1916 - 2001)



IntegaDesign[®]

2024 © All Rights Reserved.