



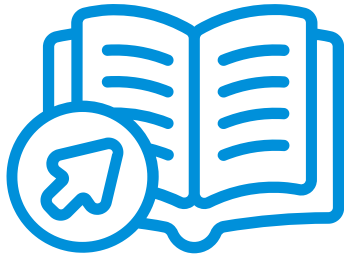
# SuCri<sup>®</sup>

Das Plugin für effizientes Planen  
in AutoCAD<sup>®</sup> Plant 3D<sup>™</sup> und  
Advance Steel<sup>™</sup> –  
entwickelt für Planer im  
Anlagenbau und Stahlbau

Designed by engineers, for engineers



SuCri® ist ein innovatives Plugin für AutoCAD® Plant 3D™ und Advance Steel™, das Ingenieure und Planer im Anlagenbau z.B. in der Abwasserwirtschaft, der chemischen Industrie oder der Prozessindustrie unterstützt und Planungen deutlich effizienter gestaltet. Der Fokus liegt auf der erheblich vereinfachten Planung von Rohrhalterungen sowie Primär- und Sekundärstahlbauten.



Dank integrierter herstellerbasierter Komponenten-Kataloge und automatischer Platzierung ermöglicht SuCri® eine effiziente und präzise Planung.

Das sehr aufwändige manuelle Auswählen geeigneter Halterungskombinationen und Einfügen von Komponenten entfällt - für den Planer wird der Zeitaufwand um den Faktor 10 reduziert. In Advance Steel™ stellt SuCri® eine nahtlose Integration zur Optimierung der Stahlbauplanung bereit.

---

## SuCri® Das Konzept

SuCri® besteht derzeit aus vier Modulen, die zu Bundles kombiniert werden können.



**Modul 1** bildet das Basismodul.



**Modul 2** bietet erweiterte Funktionalitäten in Plant 3D™



**Modul 3** wurde für die Nutzung in Advance Steel™ entwickelt.



**Modul 4** ist ein Erweiterung zu Plant 3D™ für den Sekundärstahlbau.

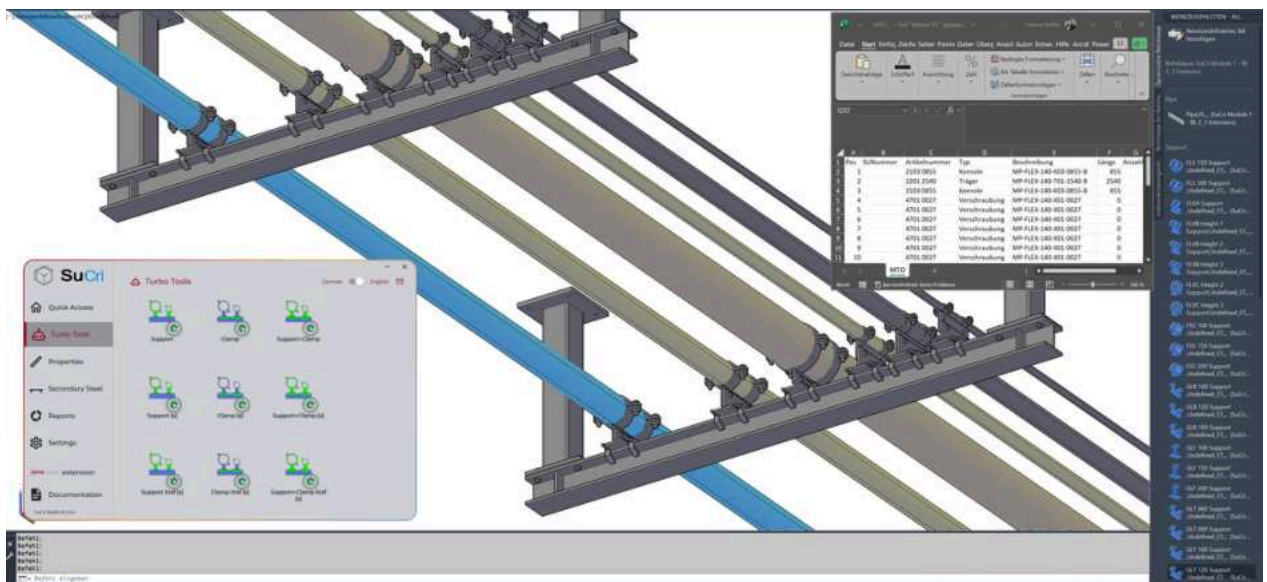




## Modul 2

Modul 2 bietet erweiterte Funktionalitäten zu Modul 1:

- Automatische Platzierung von rohrumschliessenden Bauteilen und Klemmsystemen
- automatisches Angleichen von Bauteileigenschaften
- Auswahlhilfe der benötigten Bauteile
- Stücklistenenerstellung
- Extensions für folgende Hersteller sind verfügbar: Sikla®, Hilti®, Bernecker, MPSS. Ausserdem gibt es eine Extension, die die Modul 2-Funktionalitäten mit den Standard-Halterungen von Plant 3D® ermöglicht.
- Modul 2 benötigt Modul 1 als Basislizenz. Modul 2 ist aktuell lauffähig mit den Versionen Plant 3D™ 2022-2025.



Screenshot aus Modul 2

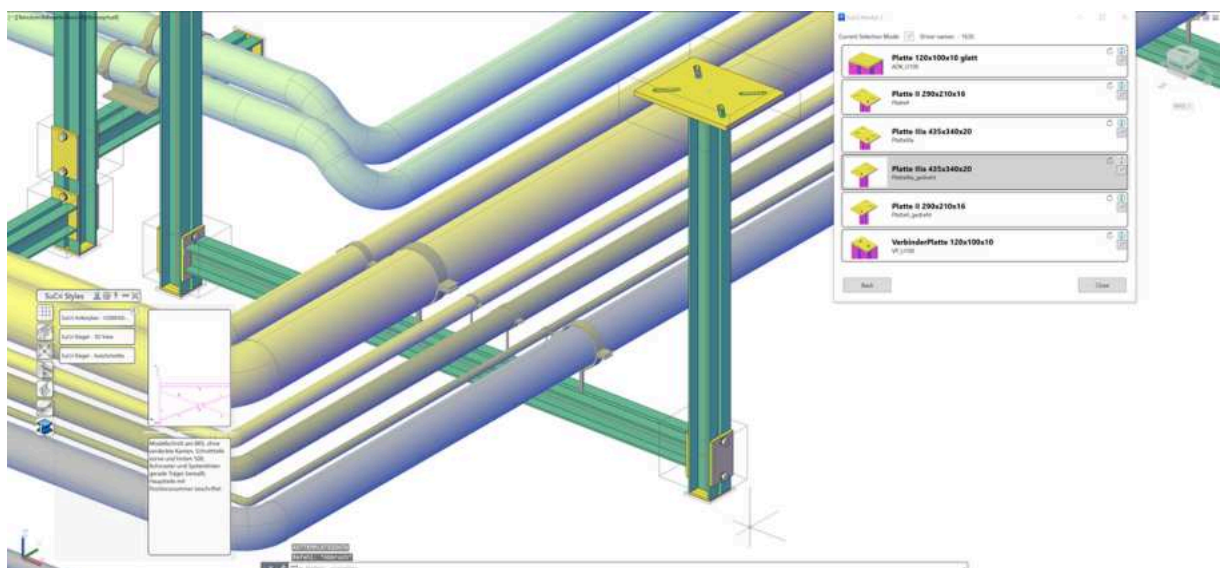
## Modul 3

Das Modul 3 richtet sich an Nutzer von Advance Steel™.

Es ermöglicht

- die präzise Planung von Verbindungen innerhalb des Sekundärstahlbaus inkl. Anbindung an Bestandsstahlbau,
- Rohrhalterungen und Stahlprofile aus Plant 3D® können nahtlos nach Advance Steel™ importiert werden,
- die Ergänzung Ihrer Projekte, Finalisieren und nahezu automatisiertes Ableiten von Fertigungsdokumenten.
- Extensions für folgende Hersteller sind verfügbar: Sikla®.
- Modul 3 ist aktuell lauffähig mit Advance Steel™ 2022-2025.

Detaillierte Informationen zu den Features finden Sie in der [Wissensdatenbank](#).



Screenshot aus Modul 3

## Modul 4

Modul 4 ist eine Erweiterung zu Plant 3D™ für den Sekundärstahlbau.

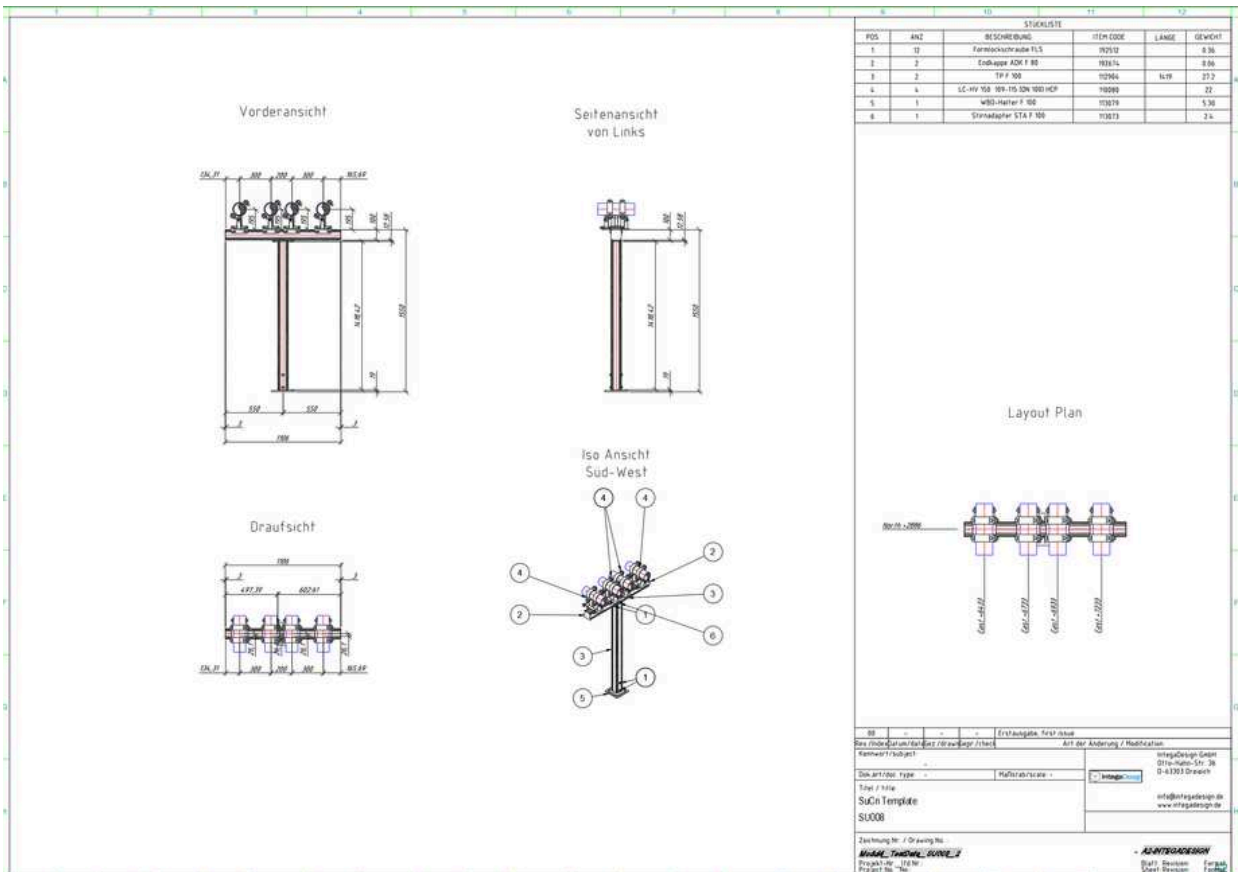
Mit Modul 4 ist es möglich, nahezu automatisch Zeichnungen zu erstellen.

Für Kunden, die schnelle Fertigungszeichnungen benötigen und dennoch nicht auf die Orthozeichnungen in Plant 3D™ verzichten möchten, ist Modul 4 die optimale Lösung.

Extensions für folgende Hersteller sind verfügbar: Sikla®, Hilti®, Bernecker, MPSS.

Ausserdem gibt es eine Extension, die die Modul 4-Funktionalitäten mit den Standard-Halterungen von Plant 3D™ ermöglicht.

Modul 4 ist aktuell lauffähig mit den Versionen Plant 3D™ 2024 und 2025.



Screenshot aus Modul 4

# Kontakt

**SuCri**<sup>®</sup> ist eine Marke der IntegaDesign GmbH.

IntegaDesign GmbH  
GF Markus Rufflar  
Otto-Hahn-Str. 36  
63303 Dreieich

[www.sucri.de](http://www.sucri.de)

[www.integadesign.de](http://www.integadesign.de)

Email: [info@integadesign.de](mailto:info@integadesign.de)

Tel. + 49 (0)6103-7329244



## LEITSPRUCH

Wer aufhört, besser zu werden, hat aufgehört, gut zu sein.  
(Philip Rosenthal, 1916 - 2001)



**IntegaDesign**<sup>®</sup>

2024 © All Rights Reserved.